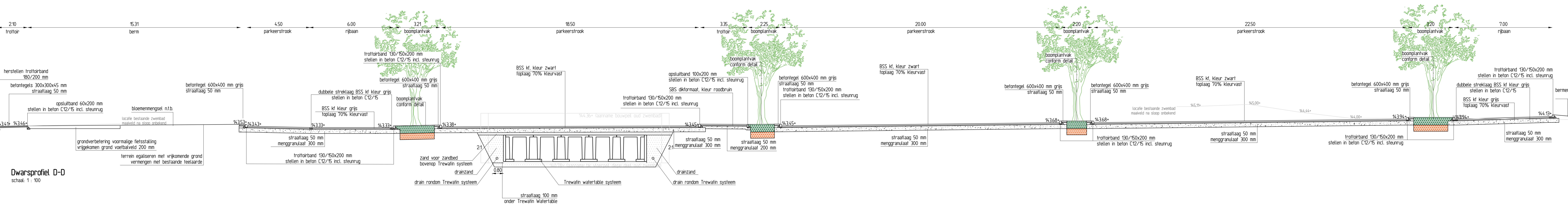
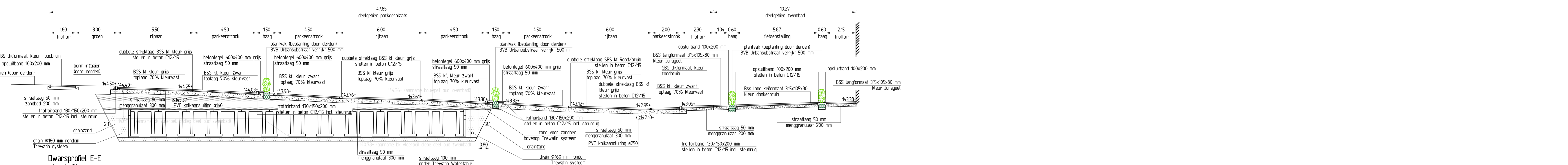


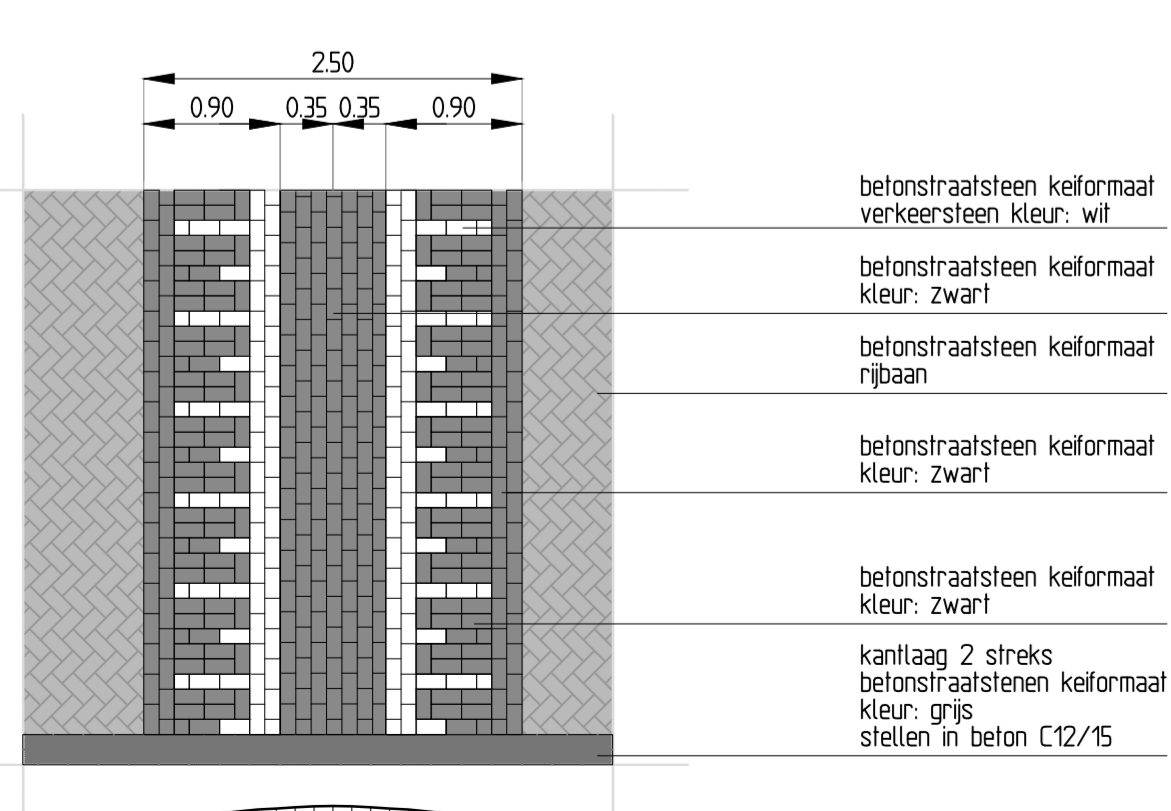
Dwarsprofiel C-C  
schaal: 1 : 100



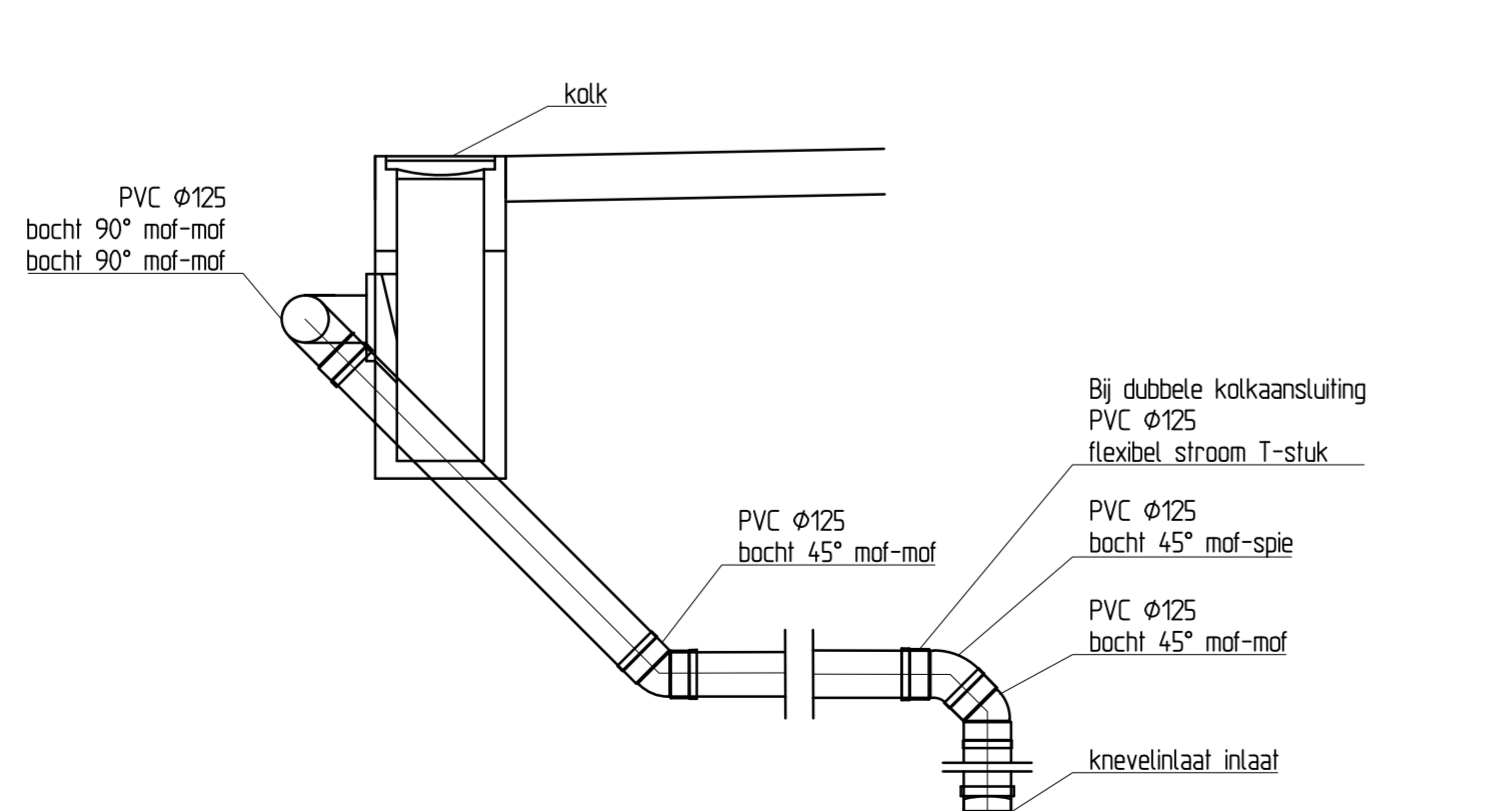
Dwarsprofiel D-D  
schaal: 1 : 100




Dwarsprofiel E-E  
schaal: 1 : 100



Detail drempel 20 km/u betonstraatstenen 80 mm  
schaal: 1 : 50



Principedetail kolkaansluiting op pvc  
schaal: 1 : 20

		RA infra BV Geerweg 7 6135 KB Sittard Telefoon: 046-4000 400 www.rainfrant.nl		
		Opdrachtgever: Gemeente Landgraaf Project: Zwembad in de bende Landgraaf Dwarsprofielen en details Fase 2 Fase 2		
Tekend: RBe	dd: 12-09-2020	Schaal: dv:	Projectnr: 20284.1	Tekeningnr: 20284.1-DET01
Revisie: C	dd: 12-05-2021	Formaat: A0-A1	Blad: 1 van 2	
Status: Definitief	Gece: F.1e	Gez: F.1e	Dir: P1/20284.N.F. Beschikfase/21 Tekening	